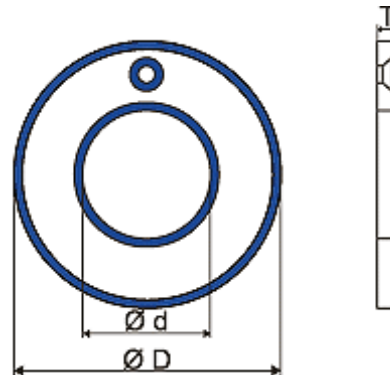


Anlaufscheibe Getro[®]T

Anlaufscheiben wartungsfrei



Durchmesser		T	Getro
d	D		Typ T
10	20	1,5	10T
12	24	1,5	12T
14	26	1,5	14T
16	30	1,5	16T
18	32	1,5	18T
20	36	1,5	20T
22	38	1,5	22T
24	42	1,5	24T
26	44	1,5	26T
28	48	1,5	28T
32	54	1,5	32T
38	62	1,5	38T
42	66	1,5	42T
48	74	2,0	48T
52	78	2,0	52T
62	90	2,0	62T